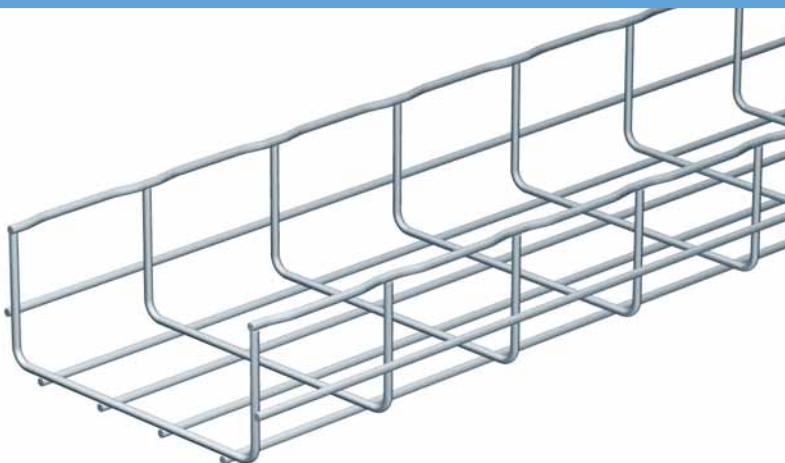
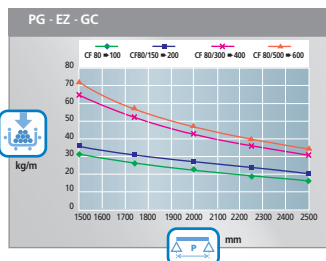
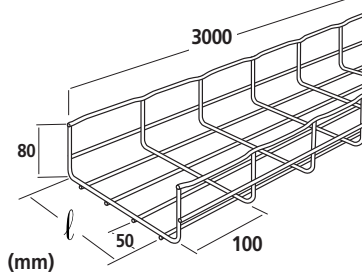


**CF 80**  $\updownarrow$  80 mm  $\rightleftarrows$  100 → 500 mm  $\rightleftarrows$  3m

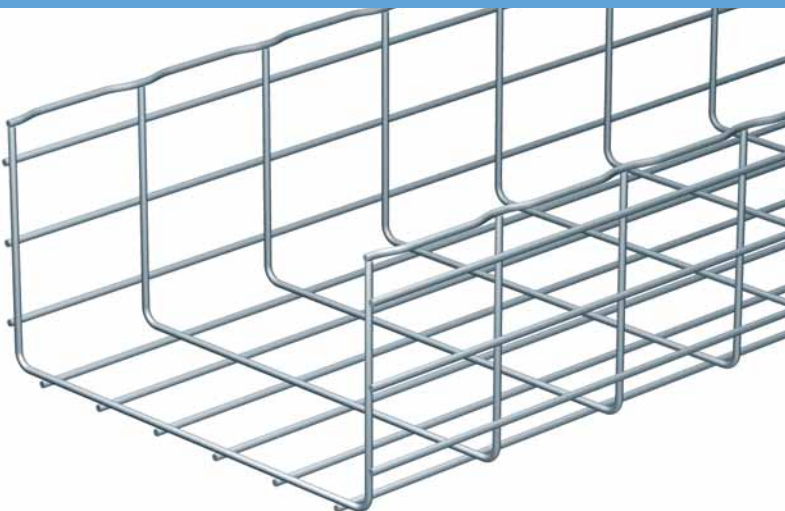
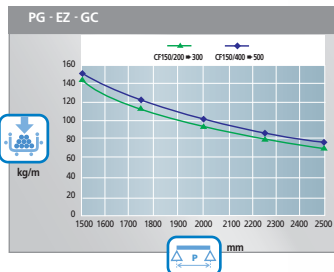


**CF 80**

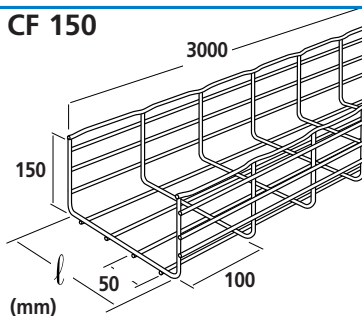


	l mm	KG kg/m	PG	EZ	GC	304L	316L
CF 80/100	100	0,90	-	800 101	800 103	-	-
CF 80/200	200	1,50	-	800 201	800 203	-	-
CF 80/300	300	2,30	-	800 301	800 303	-	-
CF 80/400	400	2,60	-	800 401	800 403	-	-
CF 80/500	500	2,90	-	800 501	800 503	-	-

**CF 150**  $\updownarrow$  150 mm  $\rightleftarrows$  200 → 500 mm  $\rightleftarrows$  3m



**CF 150**



	l mm	KG kg/m	PG	EZ	GC	304L	316L
CF 150/200	200	3,10	-	000 951	000 953	-	-
CF 150/300	300	3,50	-	000 961	000 963	-	-
CF 150/400	400	3,90	-	000 971	000 973	-	-
CF 150/450	450	4,10	-	001 011	001 013	-	-
CF 150/500	500	4,40	-	001 021	001 023	-	-