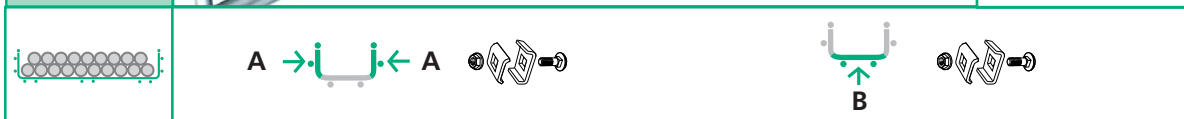
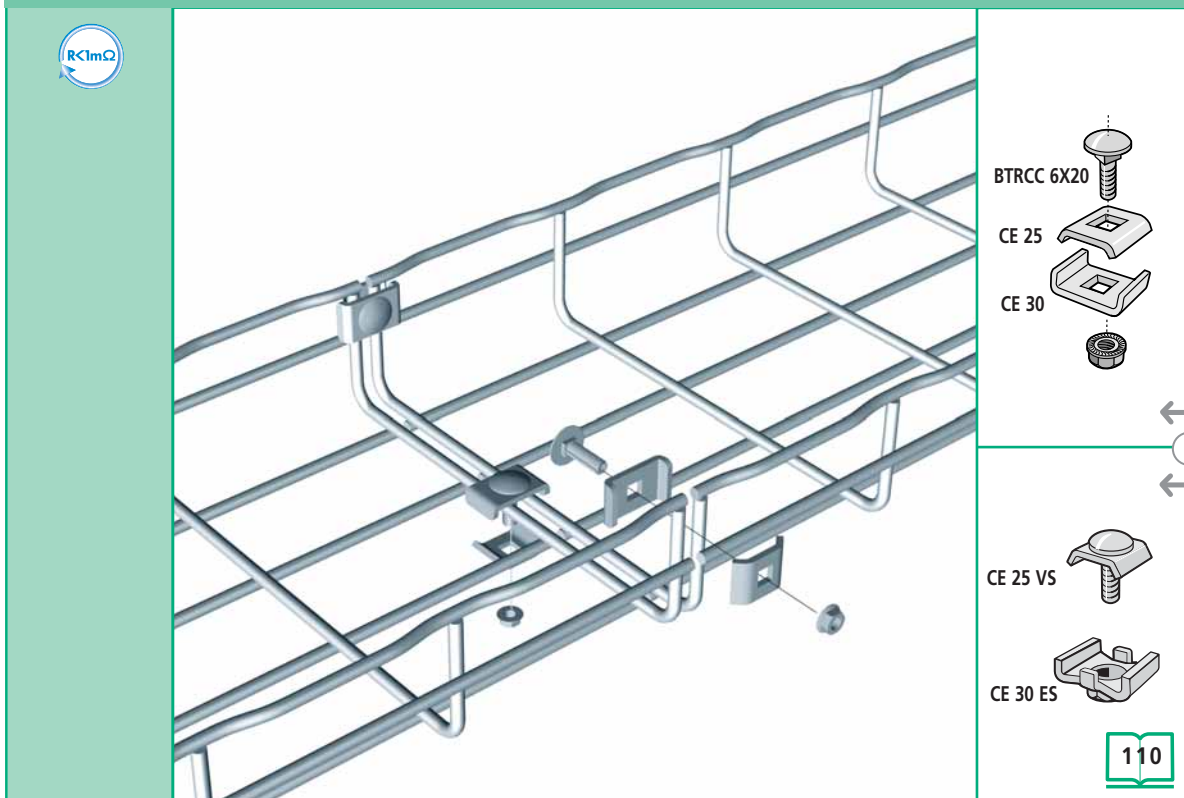




CE 25 - CE 30 $\downarrow \uparrow$ CF30 - CF54 - CF80 - CF105 - CF150 $\leftarrow \rightarrow$ 50 \rightarrow 600 mm



$\leftarrow \rightarrow$ mm	50		100		150		200		300		400 \rightarrow 450		500		600		
	A	B	A	B	A	B	A	B	A	B	A	B	A	B	A	B	
CF30 - CF54	2	0	2	1	2	1	2	1	2	2	2	2	2	2	2	2	3
CF80			2	1			2	1	2	2	2	2	2	3	2	3	
CF105			2	1	2	1	2	1	2	2	2	3	2	3	2	3	
CF150							2	2	2	2	2	3	2	3	2	3	
HDF105	2	1	2	1	2	1	2	1	2	2	2	3	2	3	2	3	
CFG - CFC			2	1	2	1	2	1									

CE 25 - CE 30 - BTRCC		EZ	DC	304L	316L
<p>CE25 CE30 BTRCC</p>	<p>CE 25</p> <p>CE 30</p> <p>BTRCC 6x20</p> <p>KITASSTR = CE25+CE30+BTRCC</p>	<p>50 558 011</p> <p>50 558 041</p> <p>100 801 011</p> <p>50 558 081</p>	<p>558 013</p> <p>558 043</p> <p>801 017</p> <p>558 087</p>	<p>558 018</p> <p>558 048</p> <p>801 018</p> <p>-</p>	<p>558 014</p> <p>558 044</p> <p>801 014</p> <p>-</p> <p>-</p>
<p>CE 25 VS CE 30 ES</p>	<p>CE 25 VS</p> <p>CE 30 ES</p> <p>KITASSVS = CE25VS+CE30ES</p>	<p>50 558 021</p> <p>50 558 031</p> <p>50 558 071</p>	<p>558 027</p> <p>558 037</p> <p>558 077</p>	<p>-</p> <p>-</p> <p>-</p>	<p>-</p> <p>-</p> <p>-</p>
<p>CE 25 VS CE 30 EEC6</p>	<p>KITINOX</p>	<p>50 -</p>	<p>-</p>	<p>-</p>	<p>558 954</p>